

Technisches Datenblatt

Produktmerkmale



Kippfanne elektrisch

Modell

SAP -Code

00014509



- Bodenmaterial: Edelstahl - für das Kochen geeignet, einfache Wartung
- Bodendicke: 12.00
- Nutzbares Volumen [l]: 50
- Neigten: motorisch
- Füllung: Mechanischer Hahn
- Art der Pfanne: kippbar
- Schutz der Kontrollen: IP24
- Service -Zugänglichkeit: von durch Abnehmen des Frontpanels

SAP -Code	00014509	Power Electric [KW]	10.500
Netzbreite [MM]	800	Wird geladen	400 V / 3N - 50 Hz
Nettentiefe [MM]	730	Bodenmaterial	Edelstahl - für das Kochen geeignet, einfache Wartung
Nettohöhe [MM]	900	Nutzbares Volumen [l]	50
Nettogewicht / kg]	157.40	Neigten	motorisch

Technisches Datenblatt

Technische Zeichnung

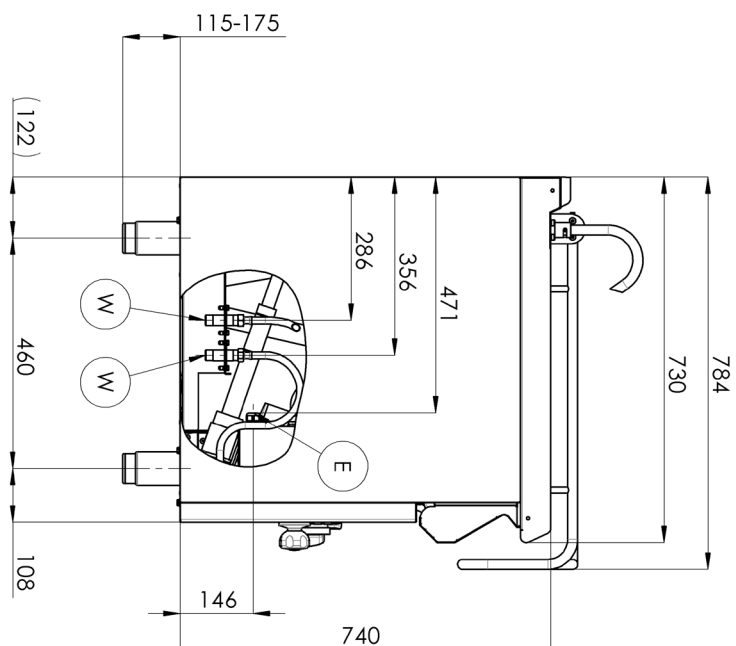
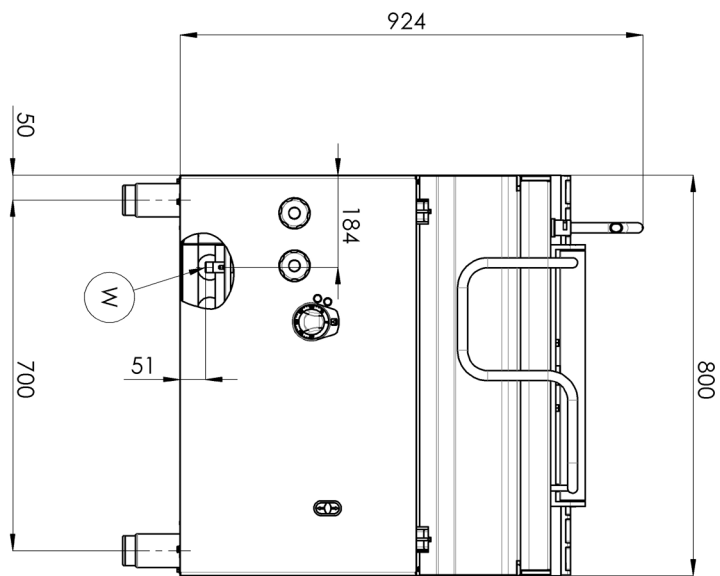


Kippfanne elektrisch

Modell

SAP -Code

00014509



Technisches Datenblatt

technische Parameter



Kippfanne elektrisch

Modell

SAP -Code

00014509

1. SAP -Code:

00014509

2. Netzbreite [MM]:

800

3. Nettentiefe [MM]:

730

4. Nettohöhe [MM]:

900

5. Nettogewicht / kg]:

157.40

6. Bruttobreite [MM]:

840

7. Grobtiefe [MM]:

800

8. Bruttohöhe [MM]:

1080

9. Bruttogewicht [kg]:

167.50

10. Gerätetyp:

Elektrisches Gerät

11. Konstruktionstyp des Geräts:

stationär

12. Power Electric [KW]:

10.500

13. Wird geladen:

400 V / 3N - 50 Hz

14. Schutz der Kontrollen:

IP24

15. Die Außenfarbe des Geräts:

Edelstahl

16. Material:

AISI 304 obere Platte und Umhüllung

17. Indikatoren:

Betrieb und Heizen

18. Arbeitsplatztyp:

Eingepresst - komfortable Wartung und Reinigung

19. Arbeitsplatzmaterial:

AISI 304

20. Dicke der Arbeitsplatte [MM]:

1.50

21. Maximale Gerätetemperatur [° C]:

300

22. Mindestvorrichtungstemperatur [° C]:

50

23. Service -Zugänglichkeit:

von durch Abnehmen des Frontpaneels

24. Sicherheitsthermostat:

Ja

25. Verstellbare Füße:

Ja

26. Neigten:

motorisch

27. Bodendicke:

12.00

28. Bodenmaterial:

Edelstahl - für das Kochen geeignet, einfache Wartung

Technisches Datenblatt

technische Parameter



Kippfanne elektrisch

Modell

SAP -Code

00014509

29. Art der Pfanne:

kipubar

32. Wasserfüllungstyp:

kalt und warm

30. Nutzbares Volumen [l]:

50

33. Querschnitt der Leiter CU [mm²]:

2,5

- Výkon (kW): 11-17 (230 V); 19-30 (400 V)

31. Füllung:

Mechanischer Hahn

34. Wasserversorgungsanschluss:

1/2"